

System EW-FU

Zertifizierung 0036 CPR 9174 006 nach DIN 1856-1

(Weitere Details entnehmen Sie der Leistungserklärung des Systems EW-FU)

Produktinformation

„Anforderungen an Metall-Abgasanlagen Teil 1:
Bauteile für Systemabgasanlagen“ DIN EN 1856-1:2009

Herstellereidentifikation: **Firma jeremias GmbH**
Opfenrieder Str. 11-14
91717 Wassertrüdingen
 Tel.: +49 (0) 9832 / 68 68-50
 Fax: +49 (0) 9832 / 68 68-68
 Internet: www.jeremias.de
 E-Mail: info@jeremias.de

Produktbezeichnung: **EW-FU** (einwandige Systemabgasanlage, Einbau in Schächte)
 (Handelsname)

Benannte Stelle: TÜV SÜD Industrie Service GmbH

Name und Funktion des Verantwortlichen: **Stefan Engelhardt** Geschäftsführer 

Kennzeichnung Begleitdokumente

0.1	Metall-System-abgasanlage	EN 1856-1	T400	N1	D	V2-L50060	G50 G75 G100	80 - 300 350 - 450 500 - 600	Abgasanlage, einwandige Ausführung rußbrandbeständig, für Einbau in Schächte / Schornsteine, welche die Anforderungen an den Brandschutz erfüllen. Funktion im Unterdruck.
0.2	Metall-System-abgasanlage	EN 1856-1	T400	N1	W	V2-L50060	O50 O75 O100	80 - 300 350 - 450 500 - 600	Abgasanlage, einwandige Ausführung, feuchteunempfindlich, Einbau in Schächte / Schornsteine, welche die Anforderungen an den Brandschutz erfüllen. Funktion im Unterdruck.
0.3	Metall-System-abgasanlage	EN 1856-1	T600	N1	D	V2-L50060	G100 G150 G200	80 - 300 350 - 450 500 - 600	Abgasanlage, einwandige Ausführung rußbrandbeständig, Einbau in Schächte / Schornsteine, welche die Anforderungen an den Brandschutz erfüllen. Funktion im Unterdruck.
0.4	Metall-System-abgasanlage	EN 1856-1	T600	N1	W	V2-L50060	O100 O150 O200	80 - 300 350 - 450 500 - 600	Abgasanlage, einwandige Ausführung, feuchteunempfindlich, Einbau in Schächte / Schornsteine, welche die Anforderungen an den Brandschutz erfüllen. Funktion im Unterdruck.
0.5	Metall-System-abgasanlage	EN 1856-1	T600	N1	D	V3-L50060	G70 G105 G140	80 - 300 350 - 450 500 - 600	Abgasanlage, einwandige Ausführung, mit 25 mm Dämmstoffschicht, rußbrandbeständig, Einbau in Schächte / Schornsteine, welche die Anforderungen an den Brandschutz erfüllen. Funktion im Unterdruck.

Produktbeschreibung	
Normennummer	EN 1856-1
Temperaturklasse	T400
Druckklasse	N1
Kondensatbeständigkeit (W. feucht / D: trocken)	D
Korrosionsbeständigkeit	V2-L50060
Werkstoffspezifikation des Innenrohres	G50 G75 G100
Rußbrandbeständigkeit (G: ja / O: nein) und Abstand zu brennbaren Baustoffen (mm)	80 - 300 350 - 450 500 - 600
Nenn Durchmesser (Ø) (Innenrohr) in mm	

Abschnitt einer Metall-Systemabgasanlage einwandig

Druckfestigkeit:

Höchstlast (siehe Montageanleitung)

Strömungswiderstand:

Mittlere Rauigkeit: 1,0 mm,
Zeta-Werte (siehe Montageanleitung)
nach DIN EN 13384-1

Wärmedurchlasswiderstand im Schacht:

Ohne Dämmung 0 m²K/W
Mit 25 mm Dämmung ≥0,26 m²K/W

Biegefestigkeit:

Schräger Einbau:
maximale Länge zwischen zwei Stützen 4 m bei 90°

Frost-Tauwechselfestigkeit: Ja

Reinigung:

Die Abgasanlage darf nur mit Reinigungsgeräten aus Kunststoff oder nicht rostenden Edelstahl gereinigt werden

Vers. 2013/06

1 SYSTEMÜBERSICHT

Modell 0.1:

Abgasanlagen system für alle Regelfeuerstätten (Öl-, Gas- und Festbrennstofffeuerstätten¹) im Unterdruck für trockene Betriebsweise.

Mögliche Anwendungszwecke: offene Kamine, Kachelöfen, Backöfen, Öl- und Gaskessel, Pelletskessel etc.

Die Querschnittsberechnung nach DIN EN 13384 muss sicherstellen, dass die Innenwandtemperatur der Schornsteinmündung bei Temperaturbeharrung über der Wasserdampftaupunkttemperatur des Abgases liegt.

Klassifizierung nach EN 1856-1:

Systemabgasanlage EN 1856-1 T400 - N1 - D - V2 - L50060 - Gxx*

Modell 0.2:

Abgasanlagen system für alle Regelfeuerstätten (Öl- und Gasfeuerstätten) im Unterdruck für trockene und feuchte Betriebsweise.

Mögliche Anwendungszwecke: Öl- und Gaskessel, etc.

Es kann auf den Nachweis, dass die Innenwandtemperatur der Mündung der Abgasanlage bei Temperaturbeharrung über der Wasserdampftaupunkttemperatur des Abgases liegt, verzichtet werden.

Klassifizierung nach EN 1856-1:

Systemabgasanlage EN 1856-1 T400 - N1 - W - V2 - L50060 - Oxx*

Modell 0.3:

Abgasanlagen für alle Regelfeuerstätten (Öl-, Gas- und Festbrennstofffeuerstätten¹) im Unterdruck für trockene Betriebsweise.

Mögliche Anwendungszwecke: offene Kamine, Kachelöfen, Pelletskessel, Backöfen, Öl- und Gaskessel etc. Die Querschnittsberechnung nach DIN EN 13384 muss sicherstellen, dass die Innenwandtemperatur der Schornsteinmündung bei Temperaturbeharrung über der Wasserdampftaupunkttemperatur des Abgases liegt.

Klassifizierung nach EN 1856-1:

Systemabgasanlage EN 1856-1 T600 - N1 - D - V2 - L50060 - Gxx*

Modell 0.4:

Abgasanlagen system für alle Regelfeuerstätten (Öl- und Gasfeuerstätten) im Unterdruck für trockene und feuchte Betriebsweise.

Mögliche Anwendungszwecke: Öl- und Gaskessel, etc.

Es kann auf den Nachweis, dass die Innenwandtemperatur der Mündung der Abgasanlage bei Temperaturbeharrung über der Wasserdampftaupunkttemperatur des Abgases liegt, verzichtet werden.

Klassifizierung nach EN 1856-1:

Systemabgasanlage EN 1856-1 T600 - N1 - W - V2 - L50060 - Oxx*

Modell 0.5:

Abgasanlagen für alle Regelfeuerstätten (Öl-, Gas- und Festbrennstofffeuerstätten¹) im Unterdruck für trockene Betriebsweise.

Mögliche Anwendungszwecke: offene Kamine, Kachelöfen, Pelletskessel, Backöfen, Öl- und Gaskessel etc. Die Querschnittsberechnung nach DIN EN 13384 muss sicherstellen, dass die Innenwandtemperatur der Schornsteinmündung bei Temperaturbeharrung über der Wasserdampftaupunkttemperatur des Abgases liegt.

Klassifizierung nach EN 1856-1:

Systemabgasanlage EN 1856-1 T600 - N1 - D - V3 - L50060 - Gxx*

Es muss darauf geachtet werden, dass bei dieser Anwendung der Einbau im Schacht nur mit 25 mm Dämmstoffschicht zulässig ist.

xx*: Der Abstand zu brennbaren Bauteilen ist Ø-abhängig, siehe Produktinformation Seite 1¹ ausgenommen Anthrazitkohle

2 EINBAU UND VORSCHRIFTEN

Der Einbau erfolgt fachmännisch entsprechend der Montageanleitung bzw. den geltenden nationalen Vorschriften.

In Deutschland insbesondere der DIN V 18160-1 und der geltenden LBauO (Landesbauordnung), FeuVo (Feuerungsverordnung), den einschlägigen DIN-Normen und allen weiteren bau- und sicherheitsrechtlichen Vorschriften.

Der erforderliche Querschnitt ist nach DIN EN 13384 zu bestimmen und vom ausführenden Fachunternehmen zu überprüfen. Vor der Montage ist die Ausführung der Anlage mit dem/der zuständigen bevollmächtigten Bezirksschornsteinfeger/in abzuklären.

3 AUFBAUHÖHEN

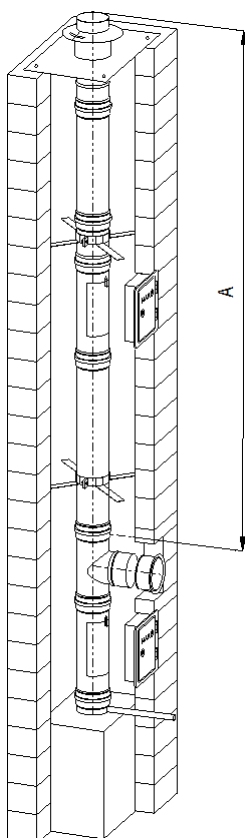


Bild 1: Aufbauhöhen

Maß A, Aufbauhöhen über T-Anschluss in m			
Nenndurchmesser in mm:	Wandstärke Innenrohr in mm		
	0,6	0,8	1,0
80	92	109	134
100	85	102	121
115	79	97	111
120	77	96	107
130	74	92	101
140	70	89	94
150	66	86	87
160	63	82	81
180	55	76	67
200	48	69	54
250	38	56	46
300	27	42	37
350	25	39	34
400	23	35	31
450	21	32	28
500	19	29	25
550	17	25	22
600	15	22	19

Tabelle 1: Aufbauhöhen (Angaben in m)

4 BAUSEITIGE ANFORDERUNGEN

Die Abgasleitung muss innerhalb eines eigenen, evtl. längsbelüfteten Schachtes oder Kanals eingebaut werden. Die Anforderungen an den Brandschutz der Schächte (F30 bis F90) richten sich nach dem Baurecht (Feuerungsverordnung) des jeweiligen Bundeslandes oder Staates. Außer der notwendigen Reinigungs- und Prüföffnungen mit zugelassenen Reinigungsverschlüssen darf der Schacht, außer im Aufstellraum der Feuerstätte, keine Öffnung haben. (Die Prüföffnungen sind mit dem/der dafür zuständigen bevollmächtigten Bezirksschornsteinfeger/in abzustimmen.) Mehrere Abgasleitungen können in einem Schacht eingebaut werden, wenn die nationalen Vorschriften und das Baurecht dies erlauben.

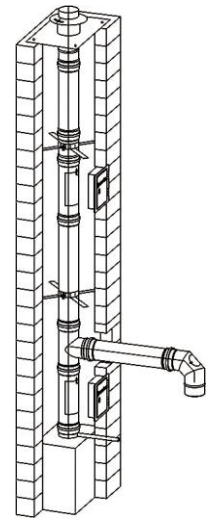


Bild 2: Systemaufbau

5 MINDESTABSTAND ZU BRENNBAREN STOFFEN im senkrechten Teil

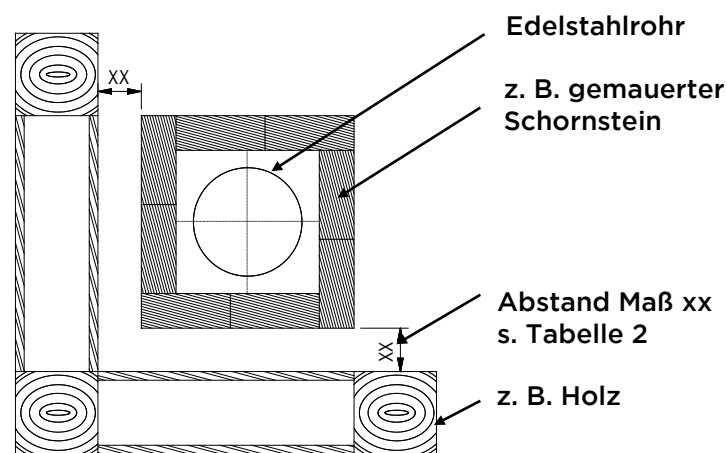


Bild 3

Ausführungen	Temperatur- klasse	Druckklasse	Kondensat- beständigkeit	Korrosions- beständigkeit und Werkstoffdicke	Rußbrandständig- keit und Abstand zu brennbaren Baustoffen	Nennweite (Ø-Innenrohr)	Anwendung
0.1	T400	N1	D	V2-L50060	G50 (= 50 mm) G75 (= 75 mm) G100 (=100 mm)	Ø80 - 300 Ø350 - 450 Ø500 - 600	Öl, Gas und Festbrennstofffeuerstätten für trockene Betriebsweise
0.2	T400	N1	W	V2-L50060	O50 (= 50 mm) O75 (= 75 mm) O100 (=100 mm)	Ø80 - 300 Ø350 - 450 Ø500 - 600	Öl & Gas für feuchte und trockene Betriebsweise
0.3	T600	N1	D	V2-L50060	G100 (= 100 mm) G150 (= 150 mm) G200 (=200 mm)	Ø80 - 300 Ø350 - 450 Ø500 - 600	Öl, Gas und Festbrennstofffeuerstätten für trockene Betriebsweise
0.4	T600	N1	W	V2-L50060	O100 (= 100 mm) O150 (= 150 mm) O200 (=200 mm)	Ø80 - 300 Ø350 - 450 Ø500 - 600	Öl & Gas für feuchte und trockene Betriebsweise
0.5	T600	N1	D	V3-L50060	G70 (= 50 mm) G105 (= 105 mm) G140 (=140 mm)	Ø80 - 300 Ø350 - 450 Ø500 - 600	Öl, Gas und Festbrennstofffeuerstätten für trockene Betriebsweise

Tabelle 2: Abstände

6 MONTAGE DER ABGASLEITUNG

AUFBAU DER ELEMENTE

Alle Bauteile sind so zu montieren, dass die Muffe nach oben bzw. in Strömungsrichtung des Abgases zeigt.

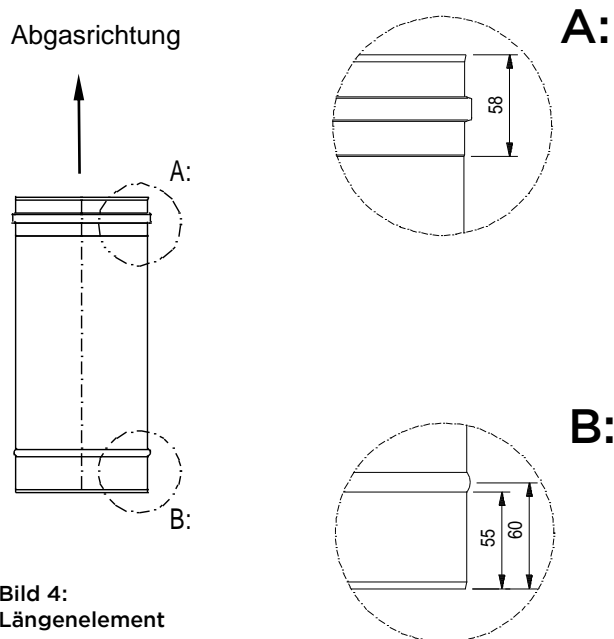


Bild 4:
Längenelement

REINIGUNGSÖFFNUNG

Die Lage der Reinigungs- und Inspektionsöffnungen ist (in Deutschland) nach DIN V 18160 Teil 1 oder anderen geltenden Vorschriften vorzusehen und sollte bereits in der Planungsphase mit dem/der zuständigen bevollmächtigten Bezirksschornsteinfeger/in besprochen werden.

MESSÖFFNUNG

Die Lage der Messöffnungen ist (in Deutschland) nach DIN V 18160 Teil 1 oder anderen geltenden Vorschriften vorzusehen und sollte bereits in der Planungsphase mit dem/der zuständigen bevollmächtigten Bezirksschornsteinfeger/in besprochen werden.

MONTAGE DER ROHRSÄULE

- In die erste Öffnung das Reinigungselement mit Kondensatschale einsetzen und ausrichten.
- Den T-Anschluss 87° oder 45° mit montierter Montageschelle setzen; evtl. sind zwischen Reinigungselement und T-Anschluss Ausgleichsstücke zu setzen.
- An dem Rohr mit Ablassschlaufe ein Seil befestigen und die Rohre an der Schornsteinmündung zusammenstecken.
- Die Rohre können jetzt abgelassen werden. Alle 3 Meter sind Montageschellen zur Wahrung des Abstands zur Kaminwange notwendig. Das letzte Längenelement ist so zu kürzen, dass pro steigenden Meter Kaminhöhe eine Längenausdehnung von ca. 3 mm möglich ist.
- Wenn im Dachboden eine Zwischenreinigung mit Kasten eingebaut werden soll, dann ist ein Zwischenstutzen mit Dehnungsausgleich erforderlich.

MONTAGE ZWISCHENREINIGUNG

Falls eine Inspektion von Leitung und Schacht im Dachboden erforderlich ist, so ist an dieser Stelle ein Inspektionselement einzubauen.

GESCHLEIFTE SCHORNSTEINE (Schrägführung)

Bei schräggeführten Schächten / Schornsteinen muss die Anordnung der Inspektionselemente und der Zwischenstützen (Längenausdehnung beachten) nach Landesbaurecht ausgeführt werden.

Hinweis:

Bitte beachten Sie, dass bei hohen Abgastemperaturen und / oder großen Längen vor einer Schrägführung entsprechende Maßnahmen zur Kompensation der thermischen Längendehnung vorzunehmen sind.

MONTAGE SCHORNSTEINKOPFABDECKUNG

Die Kopfabdeckung auf die Mündung aufsetzen. Dabei empfiehlt es sich, eine Dichtmasse (Fa. jeremias) zwischen Kopfabdeckung und Schornsteinkopf einzubringen.

Als Abschluss den Wetterkragen am letzten Rohr so befestigen, dass Niederschlagswasser nicht eindringen kann, aber die Hinterlüftung der Rohrsäule gewährleistet ist.

ABSCHLUSSARBEITEN

Abschließend alle Anschlussöffnungen zumauern und verputzen, sowie die Kondensatschale und den Ablauf reinigen.

Bei feuchteunempfindlichem Betrieb muss die Kondensatschale mit dem Siphon versehen werden.

VERBINDUNGSLEITUNG

Die Verbindungsleitung muss zur Gewährleistung eines vollständigen Kondensatrücklaufes immer mit einer Steigung von mindestens 3 Grad in Strömungsrichtung verlegt werden. Bei langen Verbindungsleitungen empfiehlt es sich, diese zu isolieren, um eine Abkühlung weitgehend zu vermeiden.

ABSCHLIESSENDE HINWEISE

Die Abgasanlage EW-FU wurde auf Gasdichtheit, Korrosionsbeständigkeit und sichere Montage hin entwickelt und geprüft. Es dürfen somit nur Originalteile des jeremias Systems EW-FU verwendet werden. Außerdem sind die Herstellerangaben und die Montageanleitung einzuhalten.

Die Ableitung für Kondensat und Niederschlagswasser zum Abwasserkanal ist bauseits vorzusehen!

Örtliche wasserrechtliche Bestimmungen sind zu beachten.

Bei keinem oder geringen Anfall an Kondensat und Niederschlagswasser, kann es bei Reinigungsarbeiten am Schornstein zu Ausstaubungen am Kondensatablauf kommen.

Technische Änderungen sind vorbehalten!

7 KENNZEICHNUNG NACH DER MONTAGE

Die installierte Abgasanlage ist je nach Anwendung mit folgendem Typenschild zu versehen:

Warnhinweis: Dieses Typenschild darf nicht abgedeckt oder entfernt werden!

Hersteller: **Fa. Jeremias**

Abgasanlage: **EW-FU / einwandiges System** (Einbau in Schächte)

Leistungserklärung Nr.: **9174 006 DOP 2014-01-27**

Produktbezeichnung: **01. EN 1856-1 T400 - N1 - D - V2 - L50060 - Gxx**
02. EN 1856-1 T400 - N1 - W - V2 - L50060 - Oxx
03. EN 1856-1 T600 - N1 - D - V2 - L50060 - Gxx
04. EN 1856-1 T600 - N1 - W - V2 - L50060 - Oxx
05. EN 1856-1 T600 - N1 - D - V3 - L50060 - Gxx¹


Abgasanlagenbezeichnung: **01. DIN V 18160-1 T400 - N1 - D - 3 - Gxx - L.....*** (bitte ankreuzen)
02. DIN V 18160-1 T400 - N1 - W - 2 - Oxx - L.....* (bitte ankreuzen)
03. DIN V 18160-1 T600 - N1 - D - 3 - Gxx - L.....* (bitte ankreuzen)
04. DIN V 18160-1 T600 - N1 - W - 2 - Oxx - L.....* (bitte ankreuzen)
05. DIN V 18160-1 T600 - N1 - D - 3 - Gxx - L.....*¹ (bitte ankreuzen)

Abgasanlagenbezeichnung nach anderer nationaler Norm: _____
(EN 1443 / EN 15287-1) *nach L.B.O. Landesbauordnung

xx der Abstand zu brennbaren Bauteilen ist Ø-abhängig, siehe Leistungserklärung System EW-FU

Nenndurchmesser: **bitte Ø angeben** mm

Wärmedurchlasswiderstand: **0 m²K/W ohne Dämmstoff**
 ≥0,26 m²K/W mit 25 mm Dämmstoff

Tatsächlicher Abstand zu brennbaren Baustoffen: mm hinterlüftet 

Montagefirma: _____ Telefon: _____
 _____ Einbaudatum: _____

Bild 5: Typenschild EW-FU