



## Technische Produktinformationen (de)

Kaminofen TYP: 391

### **APOLLO**



# Technische Parameter

391DIO

## Leistung

Nominalleistung (kW)	8
Regullerbare Wärmeleistung (kW)	4 - 10

## Abmessungen

Höhe (1) x Breite (2) x Tiefe (3) (mm)	1203 x 660 x 586
Maße Feuerraum (T x B x H) / Scheitholz-Maximallänge (mm)	/ 370

## Gewichte in Abhängigkeit von Verkleidung

Stein (kg)	279
------------	-----

## Luft

Zentrale Luftzufuhr (7) / Durchmesser (mm) / Luftstutzen ein Bestandteil des Ofens	Ja / Ø 100 / Ja
Regelung der Sekundärluft	Ja
Regelung der Primärluft	Ja
Tertiäre Luftzufuhr	Nein
Automatische Regelung der Luftzufuhr	Nein
Achshöhe der zentralen Luftzuführung vom Fußboden (8) (mm)	292
Abstand der Zentralluftzufuhr zu der letzten Kante Ofens (8.1) (mm)	186

## Parameter

Brennstoff: Holz / Holzbriketts [H / HB]	
Verbrauch an zulässigen Brennstoff bei Nominalleistung (kg/Std.) [H / HB]	2,37 / 2,1
Raumheizvermögen (m <sup>3</sup> )	80 - 200
Wirkungsgrad (%) [H / HB]	80,1 / 80,7
Min. Schornsteinzug (Pa)	12
Abgastemperatur (°C) [H / HB]	228 / 225
Abgasmassenstrom (g/s) [H / HB]	8,4 / 8,3
CO-Konzentration bei 13% O <sub>2</sub> (mg/Nm <sup>3</sup> ) [H / HB]	1131 / 1037
NO <sub>x</sub> -Konzentration bei 13% O <sub>2</sub> (mg/Nm <sup>3</sup> ) [H / HB]	79 / 110
OGC-Konzentration bei 13% O <sub>2</sub> (mg/Nm <sup>3</sup> ) [H / HB]	68 / 57
Staubkonzentration bei 13% O <sub>2</sub> (mg/Nm <sup>3</sup> ) [H / HB]	36 / 38
Mehrfache Türverriegelung	Ja

## Rauchrohrleitung

Rauchleitung-Anschluss (4)	Obere / Hintere
Rauchrohr-Durchmesser (mm)	Ø 150
Achshöhe des hinteren Rauchabzugs vom Fußboden (5) (mm)	1044
Achsabstand des oberen Rauchabzugs vom hintersten Teil des Produkts (6) (mm)	170

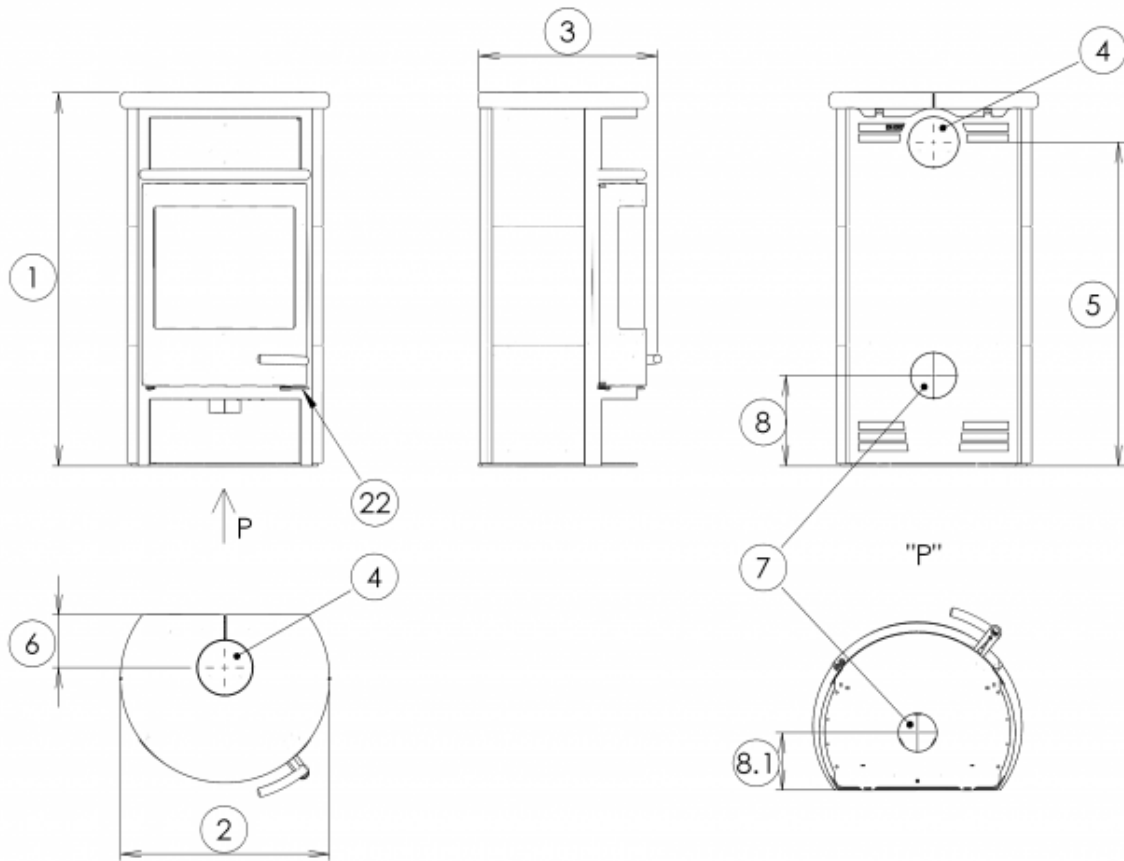
## Prüfungen

201/2012 Sb.	Ja
EN 13240:2001/A2:2004/AC:2007-8	Ja
BvG §15a	Ja
I. BImSchV Stufe 2	Ja
EKODESIGN / Saisonaler Energiewirkungsgrad der Heizung (%) [H / HB]	Ja / 70,1 / 70,7

## Abstand zu brennbaren Bauteilen

Von der Seite / Von hinten / Von vorne (mm)	300 / 250 / 800
---	-----------------

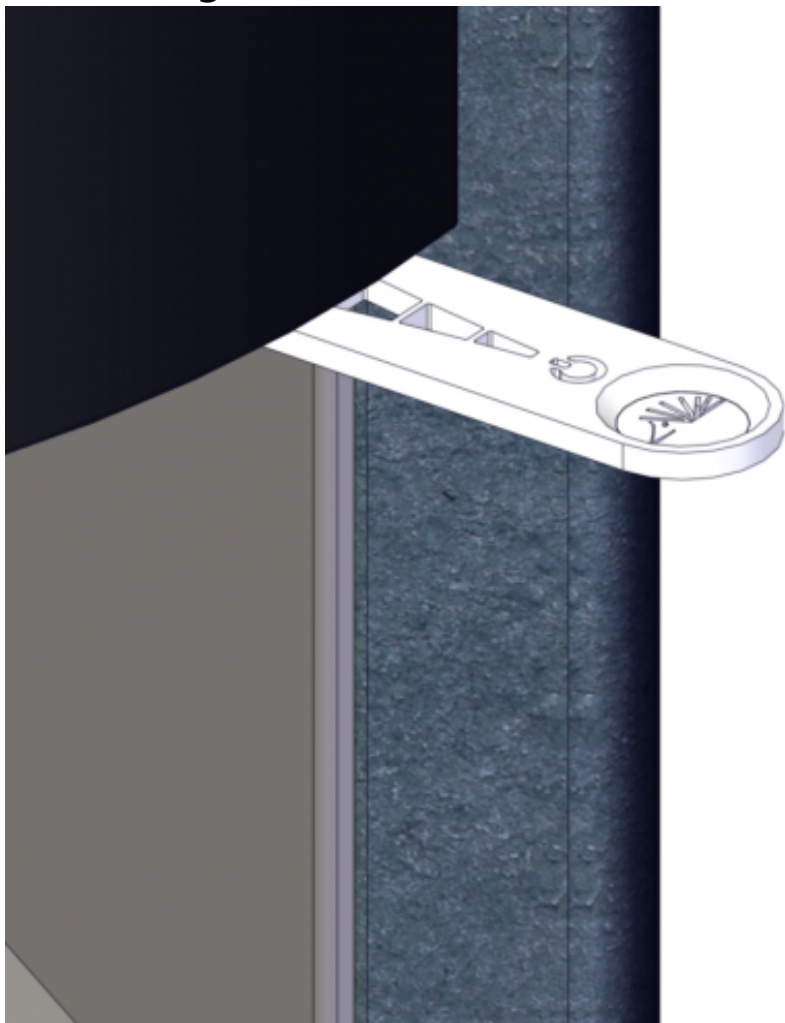
# Maßskizze



## Ergänzende Informationen

1	Höhe	1203 mm
2	Breite	660 mm
3	Tiefe	586 mm
4	Rauchrohrleitung	Ø 150 mm
5	Achshöhe des hinteren Rauchabzugs vom Fußboden	1044 mm
6	Achsabstand des oberen Rauchabzugs vom hintersten Teil des Produkts	170 mm
7	Zentrale Luftzufuhr	Ø 100 mm
8	achshöhe der zentralen Luftzuführung vom Fußboden	292 mm
8.1	Abstand der Zentralluftzufuhr zu der letzten Kante Ofens	186 mm
22	Regelung der Verbrennungsprozessintensität - herausgeschoben offen	

## Bedienung des Produkts



### Heizen mit Holz und Holzbriketten

Die Leistung regulieren Sie nur mit Hilfe der Brennintensität.